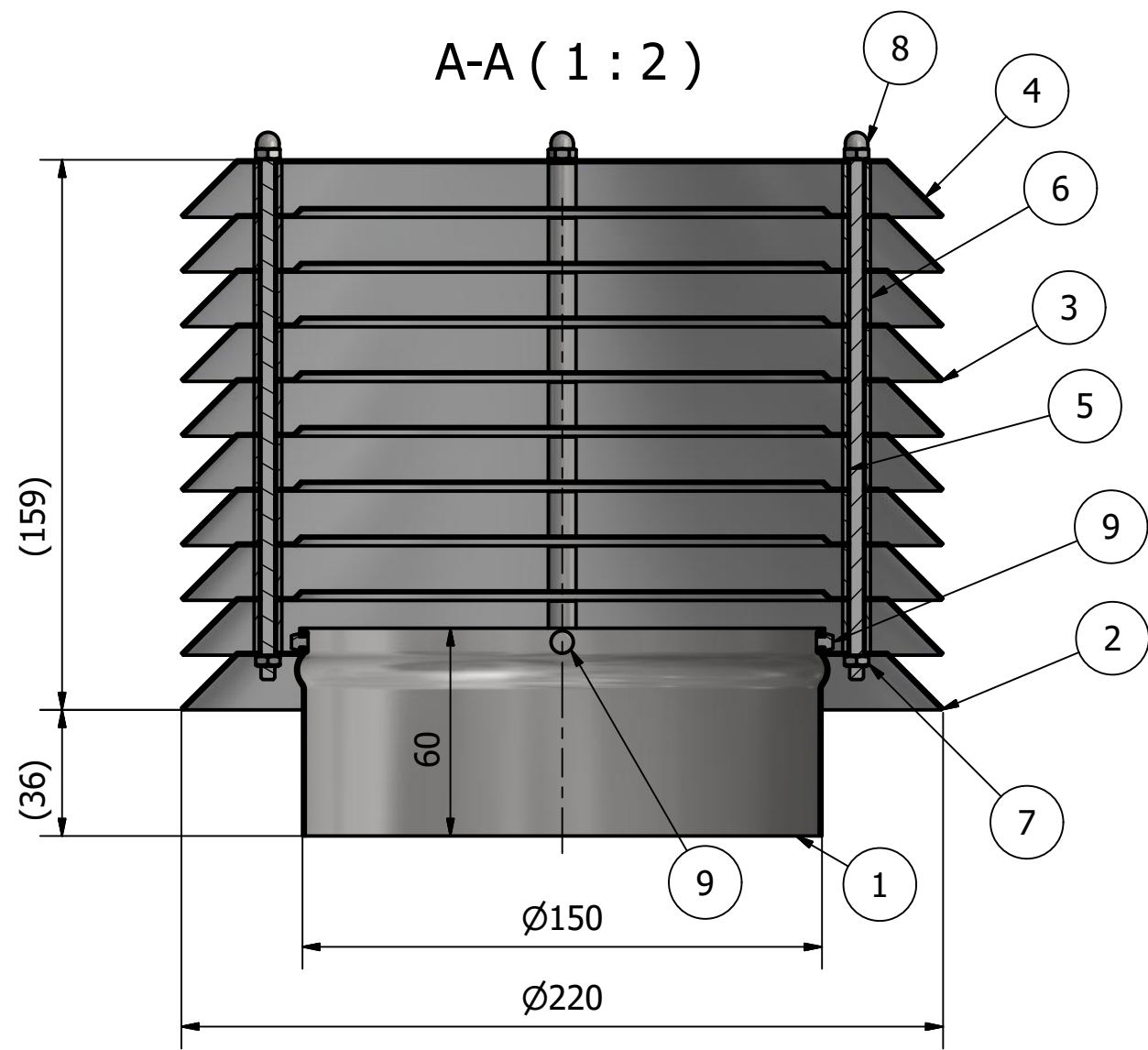
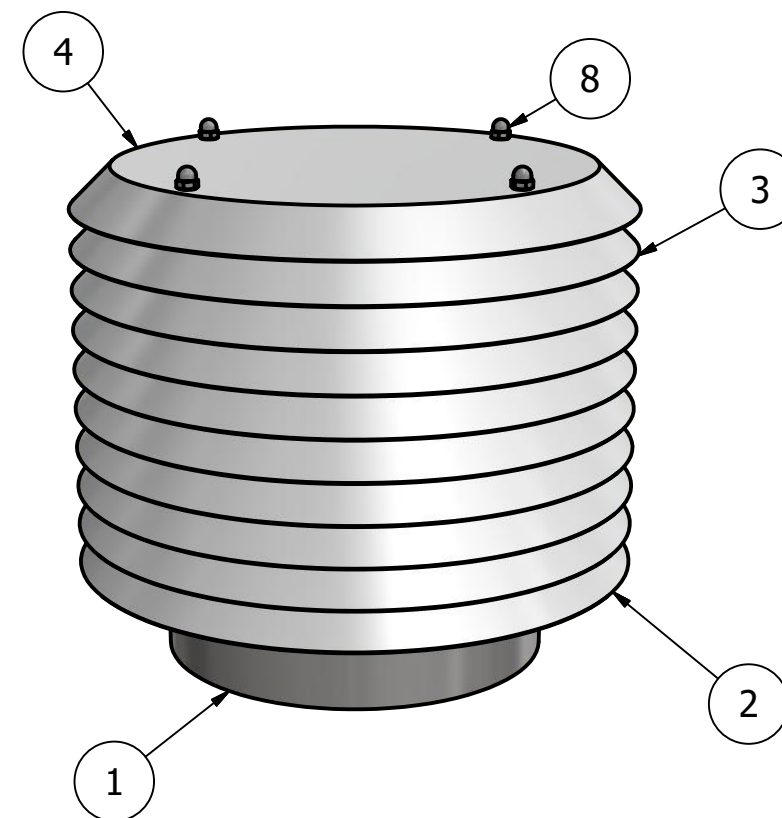
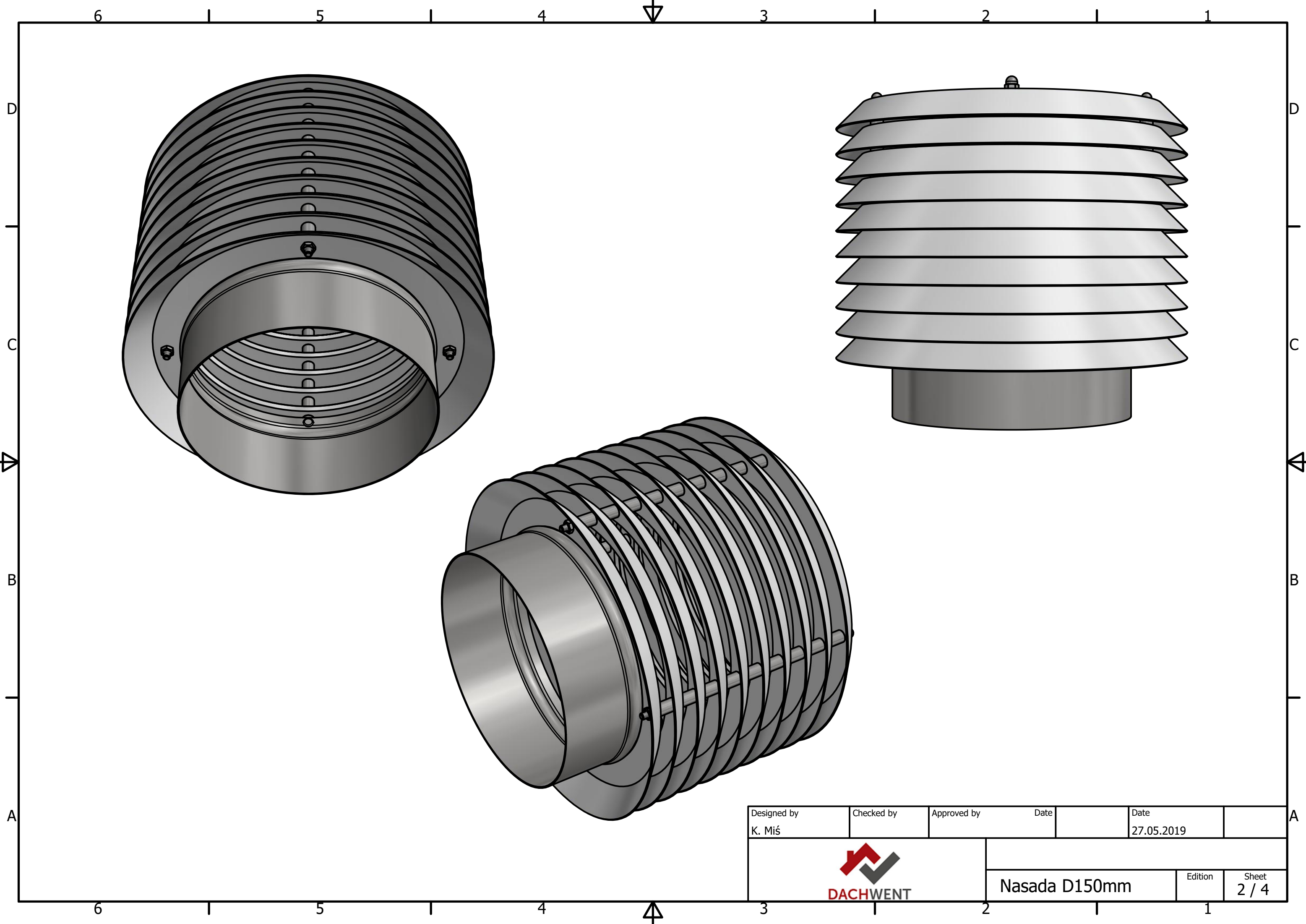



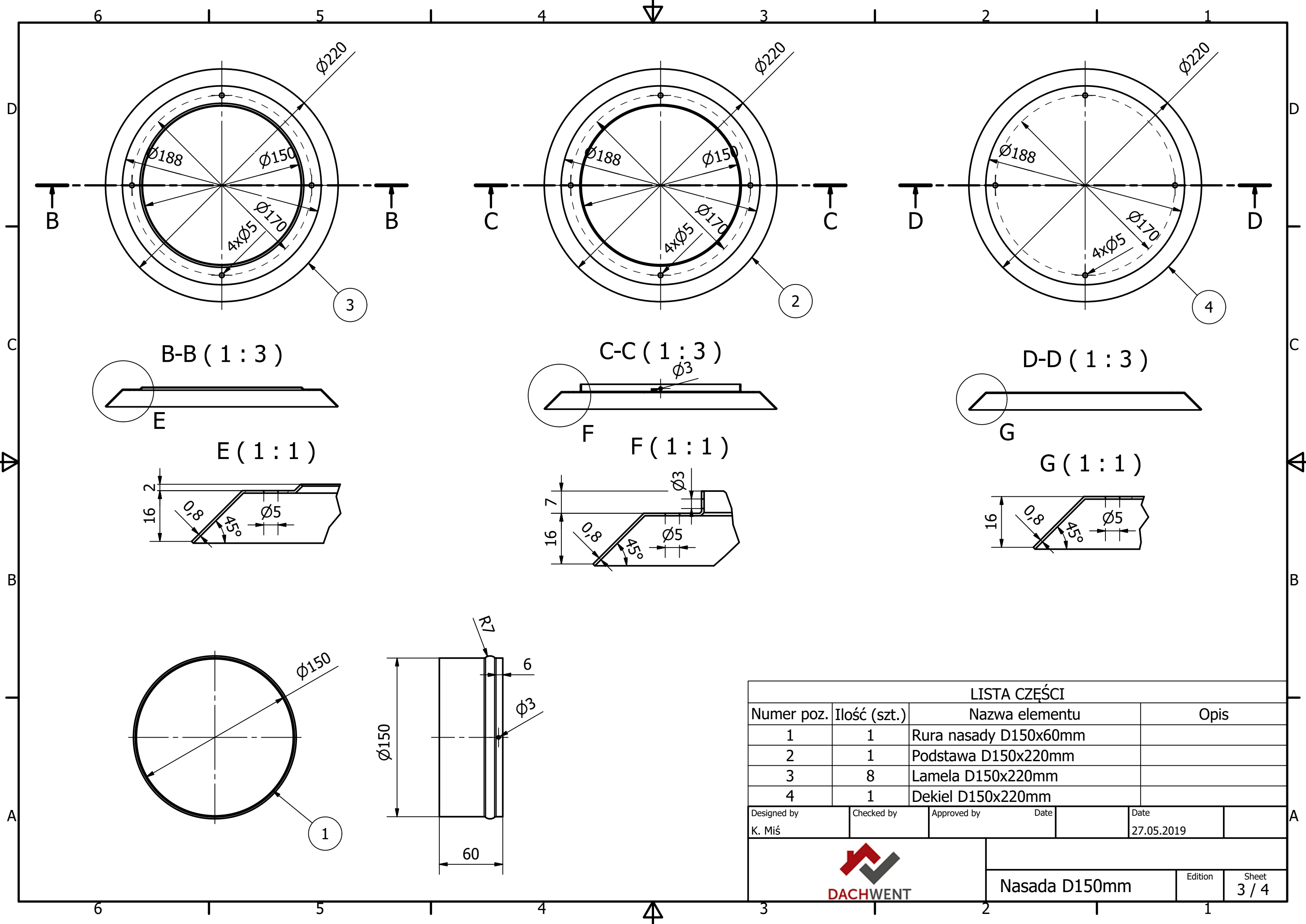
A-A (1 : 2)



LISTA CZĘŚCI			
Numer poz.	Ilość (szt.)	Nazwa elementu	Opis
1	1	Rura nasady D150x60mm	
2	1	Podstawa D150x220mm	
3	8	Lamela D150x220mm	
4	1	Dekiel D150x220mm	
5	4	Pręt M4x155	
6	36	Tulejka D8x15mm	
7	4	DIN 934 - M4	Nakrętka
8	4	DIN 1587 - M4	Nakrętka kołpakowa
9	4	DIN 7337 - A3 x 6	Nit jednostronny
Designed by K. Miś		Checked by	Approved by
		Date	Date 27.05.2019
			Nasada D150mm
			Edition Sheet 1 / 4



Designed by K. Miś	Checked by	Approved by	Date	Date 27.05.2019	
			Nasada D150mm		Edition
					Sheet 2 / 4



B-B (1:3)

C-C (1:3)

D-D (1:3)

E (1:1)

F (1:1)

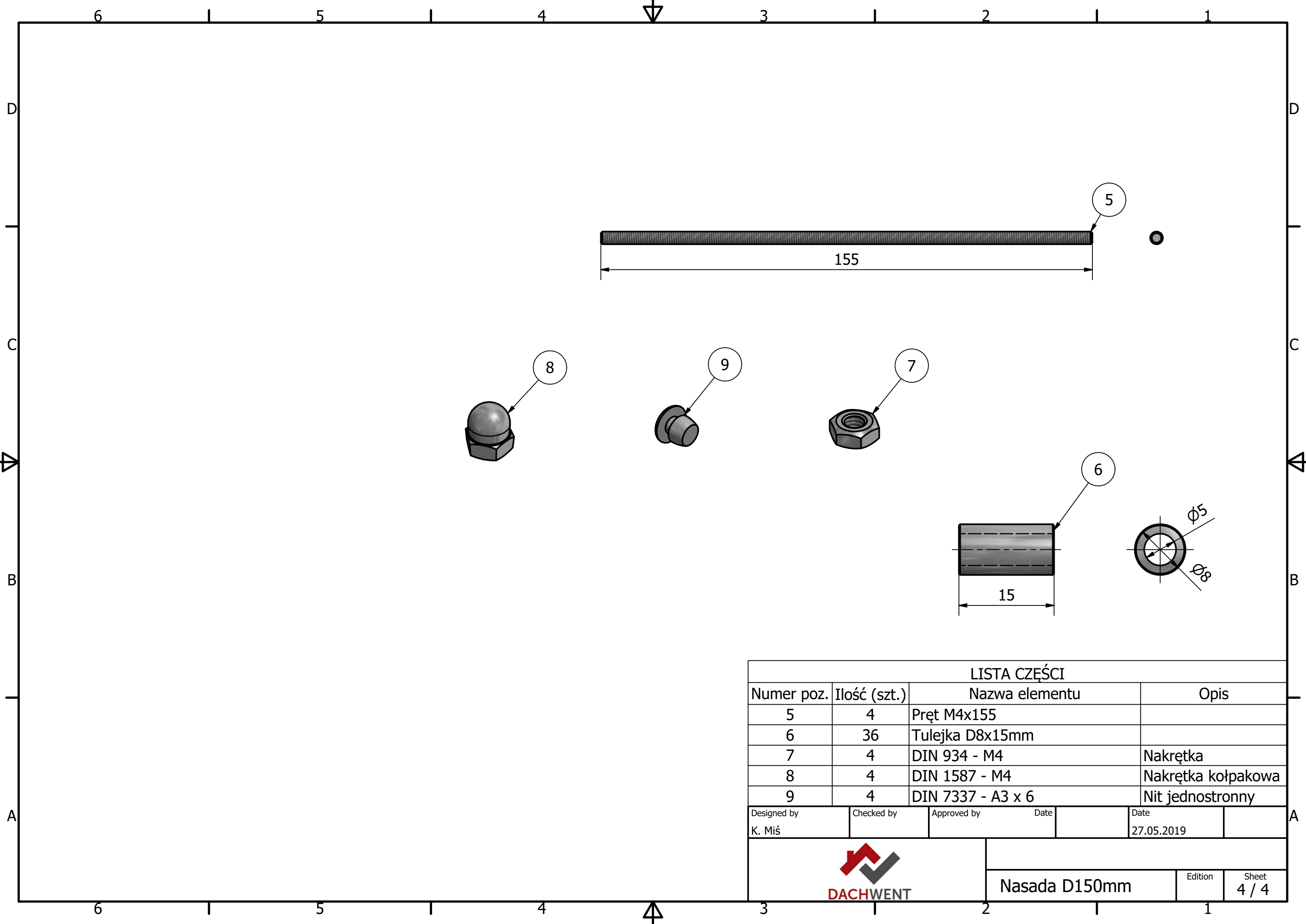
G (1:1)


LISTA CZĘŚCI

Numer poz.	Ilość (szt.)	Nazwa elementu	Opis
1	1	Rura nasady D150x60mm	
2	1	Podstawa D150x220mm	
3	8	Lamela D150x220mm	
4	1	Dekiel D150x220mm	

Designed by K. Miś	Checked by	Approved by	Date	Date 27.05.2019
-----------------------	------------	-------------	------	--------------------





LISTA CZĘŚCI			
Numer poz.	Ilość (szt.)	Nazwa elementu	Opis
5	4	Pręt M4x155	
6	36	Tulejka D8x15mm	
7	4	DIN 934 - M4	Nakrętka
8	4	DIN 1587 - M4	Nakrętka kołpakowa
9	4	DIN 7337 - A3 x 6	Nit jednostronny
Designed by K. Miś		Checked by	Approved by
			Date 27.05.2019
		Nasada D150mm	
		Edition	Sheet 4 / 4