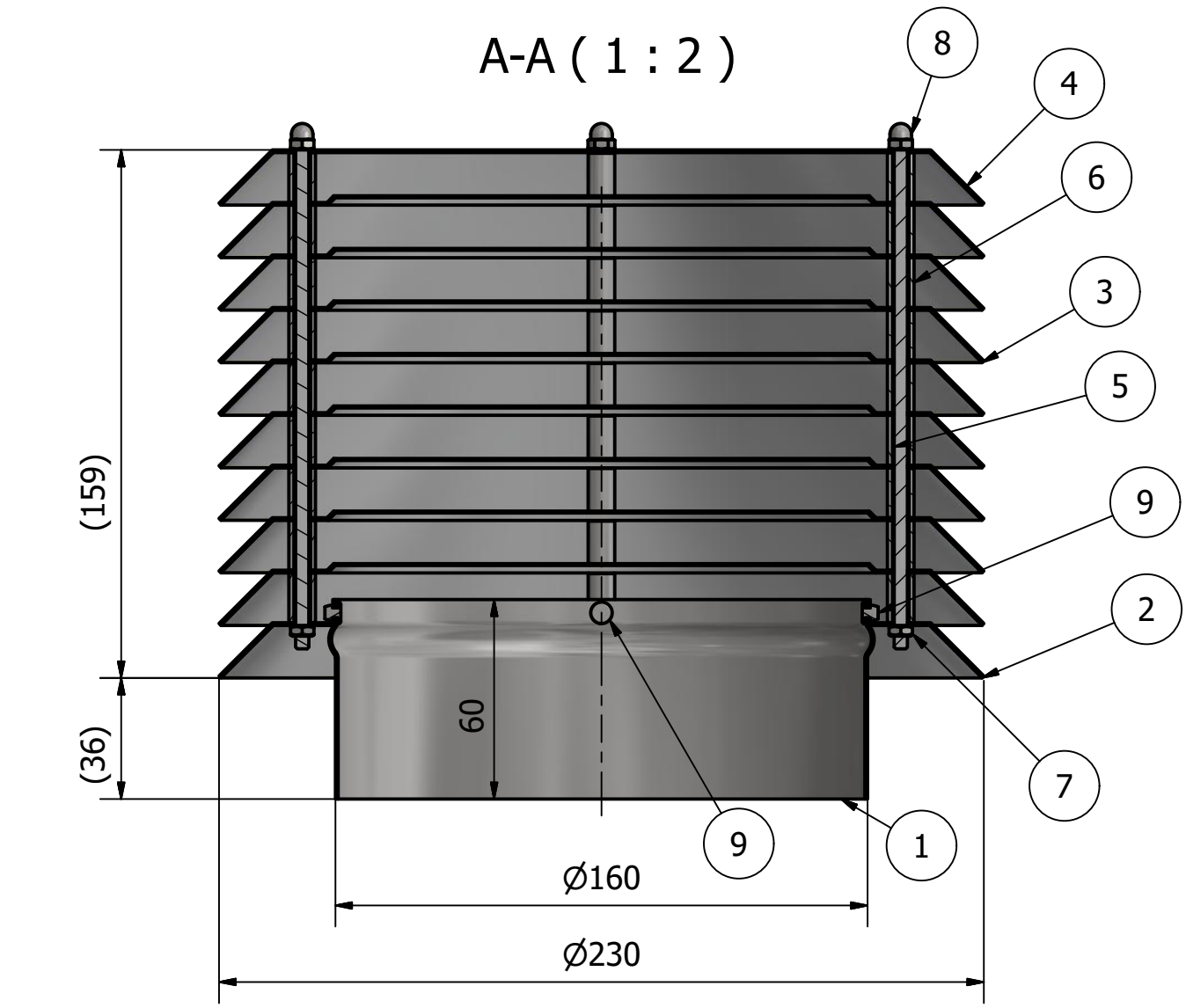
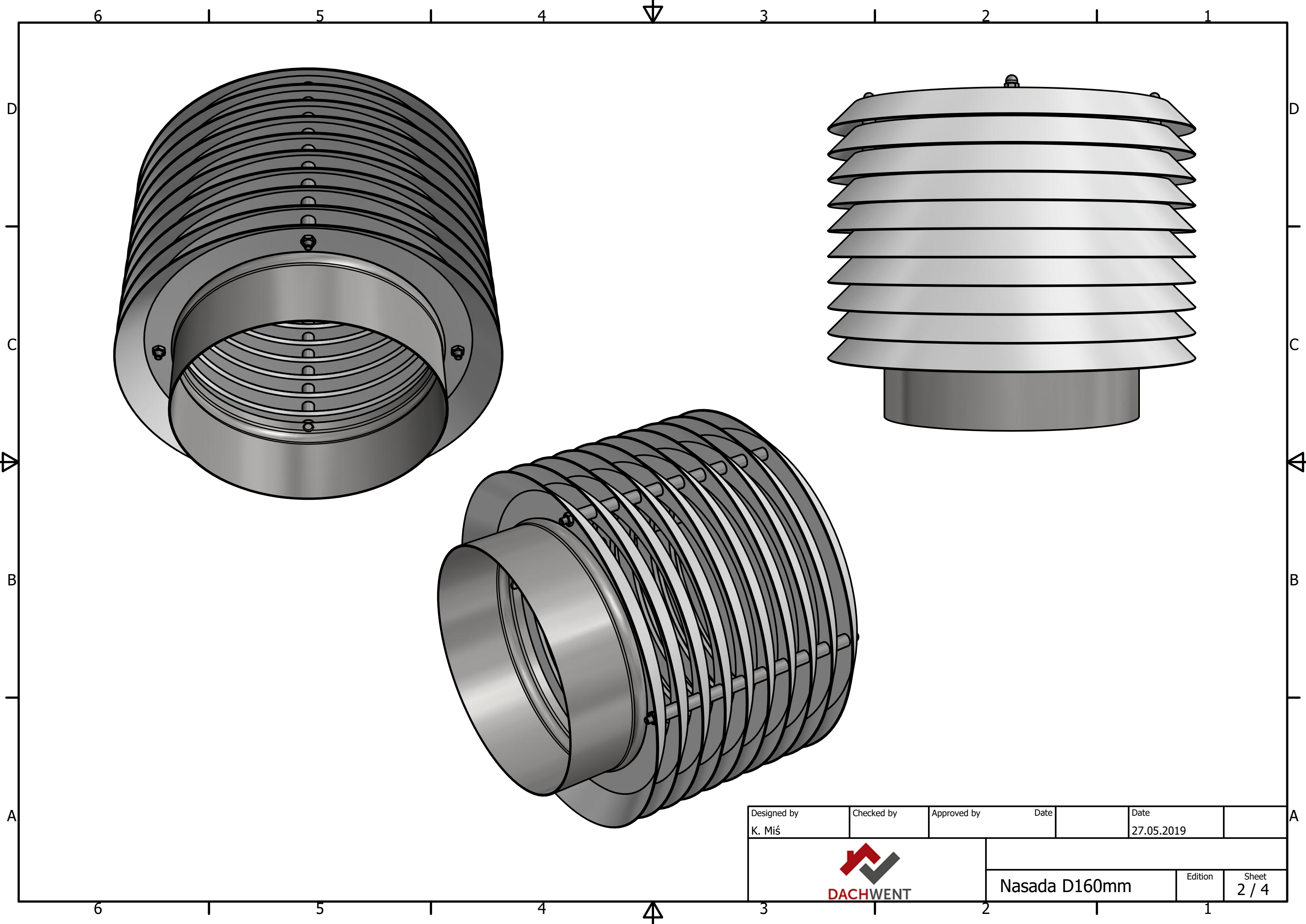



A-A ( 1 : 2 )

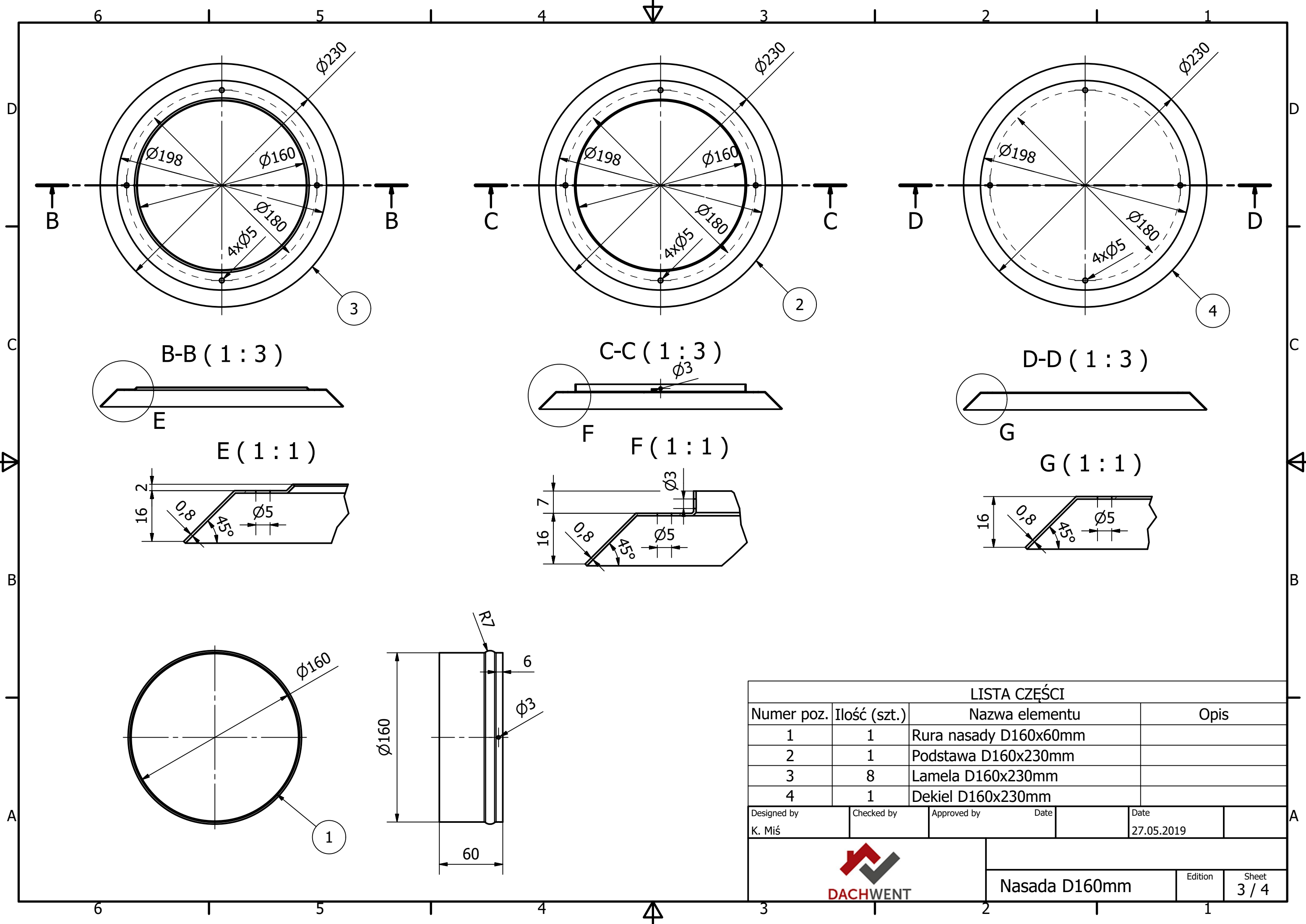


LISTA CZĘŚCI			
Numer poz.	Ilość (szt.)	Nazwa elementu	Opis
1	1	Rura nasady D160x60mm	
2	1	Podstawa D160x230mm	
3	8	Lamela D160x230mm	
4	1	Dekiel D160x230mm	
5	4	Pręt M4x155	
6	36	Tulejka D8x15mm	
7	4	DIN 934 - M4	Nakrętka
8	4	DIN 1587 - M4	Nakrętka kołpakowa
9	4	DIN 7337 - A3 x 6	Nit jednostronny

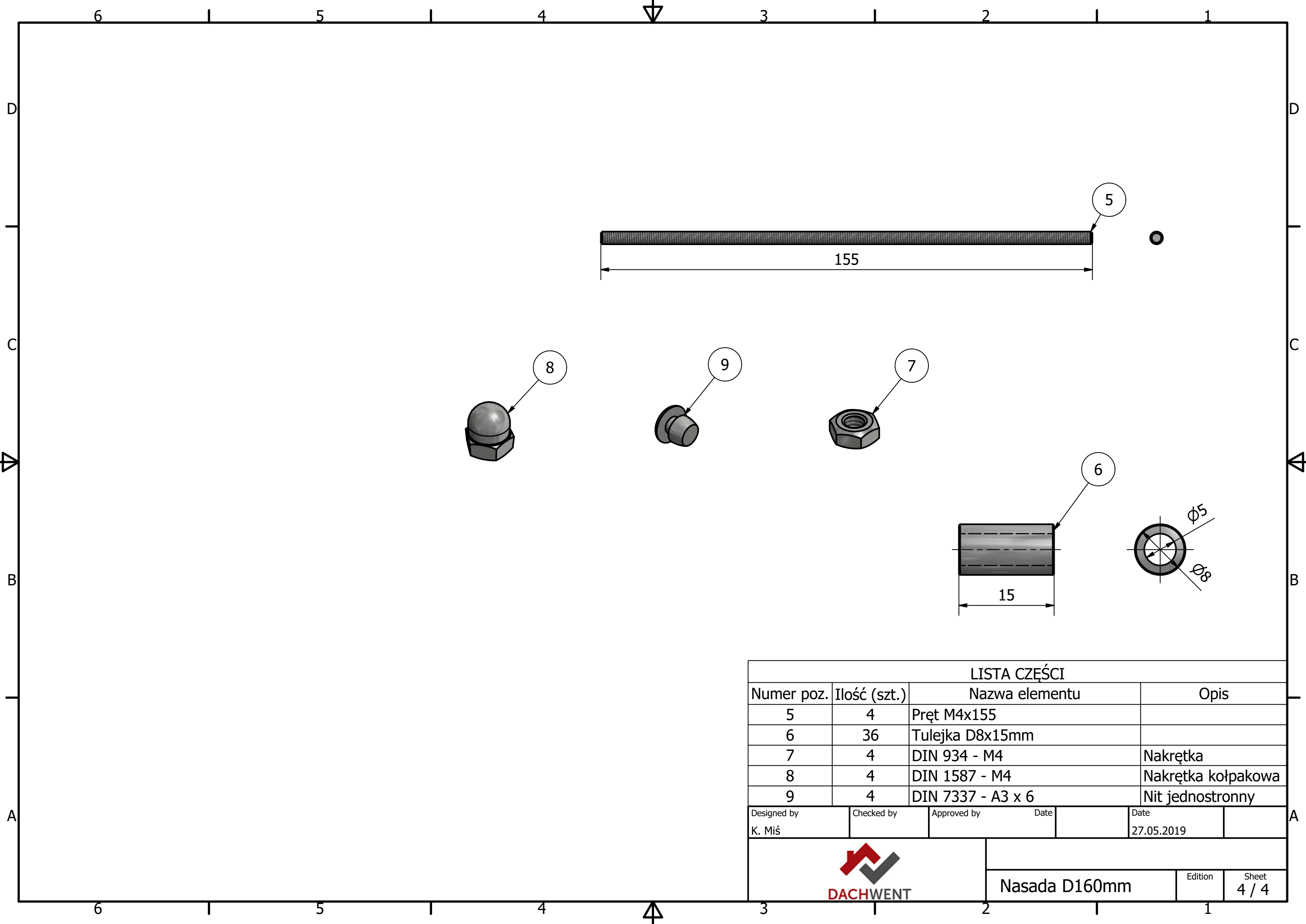
Designed by K. Miś	Checked by	Approved by	Date	Date 27.05.2019
			Edition	
			Sheet 1 / 4	



Designed by K. Miś	Checked by	Approved by	Date	Date 27.05.2019	
			Edition		Sheet
			Nasada D160mm		2 / 4



LISTA CZĘŚCI			
Numer poz.	Ilość (szt.)	Nazwa elementu	Opis
1	1	Rura nasady D160x60mm	
2	1	Podstawa D160x230mm	
3	8	Lamela D160x230mm	
4	1	Dekiel D160x230mm	
Designed by K. Miś		Checked by	Approved by
		Date	Date 27.05.2019
		Nasada D160mm	Edition
			Sheet 3 / 4



LISTA CZĘŚCI			
Numer poz.	Ilość (szt.)	Nazwa elementu	Opis
5	4	Pręt M4x155	
6	36	Tulejka D8x15mm	
7	4	DIN 934 - M4	Nakrętka
8	4	DIN 1587 - M4	Nakrętka kołpakowa
9	4	DIN 7337 - A3 x 6	Nit jednostronny
Designed by K. Miś		Checked by	Approved by
			Date 27.05.2019
		Nasada D160mm	
		Edition	Sheet 4 / 4