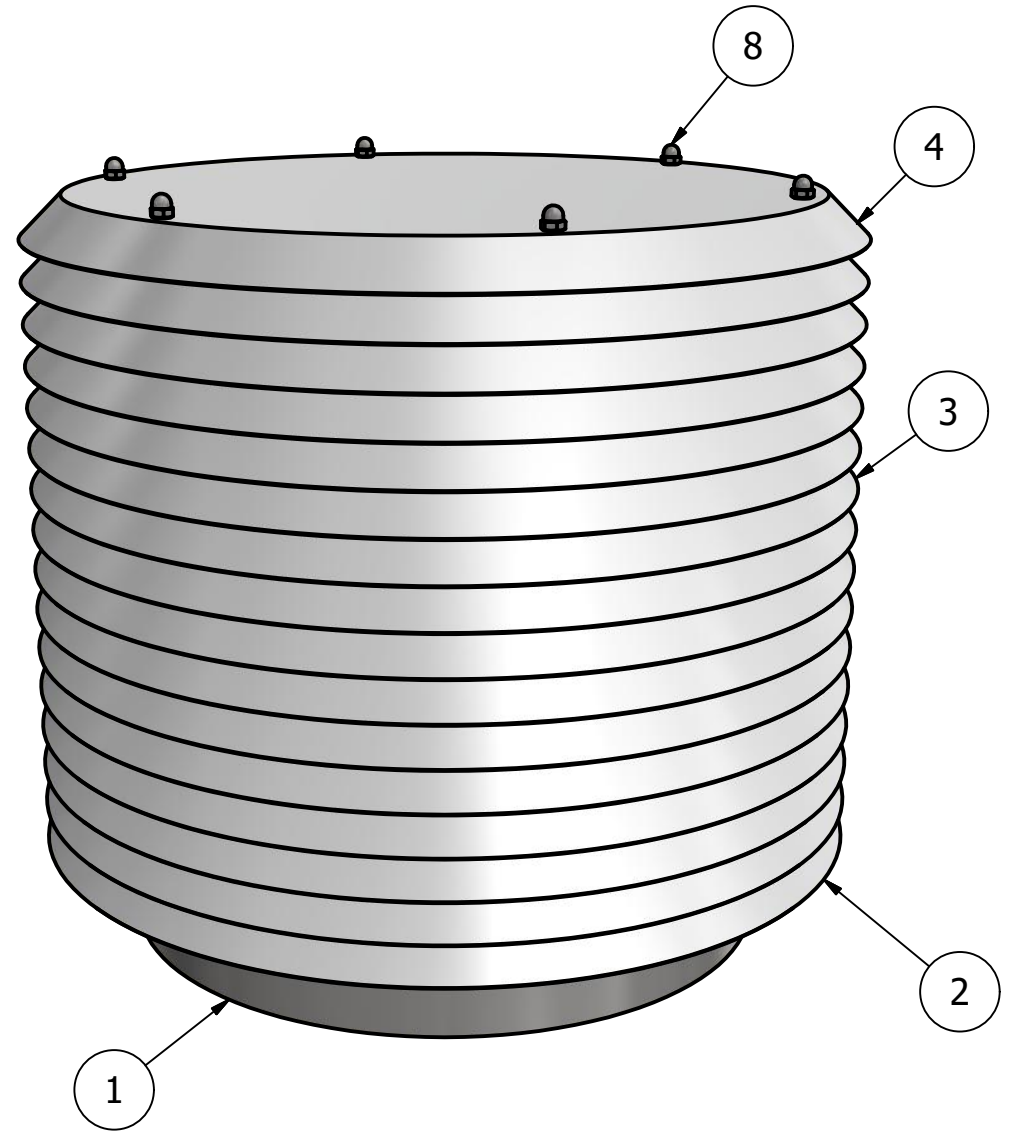
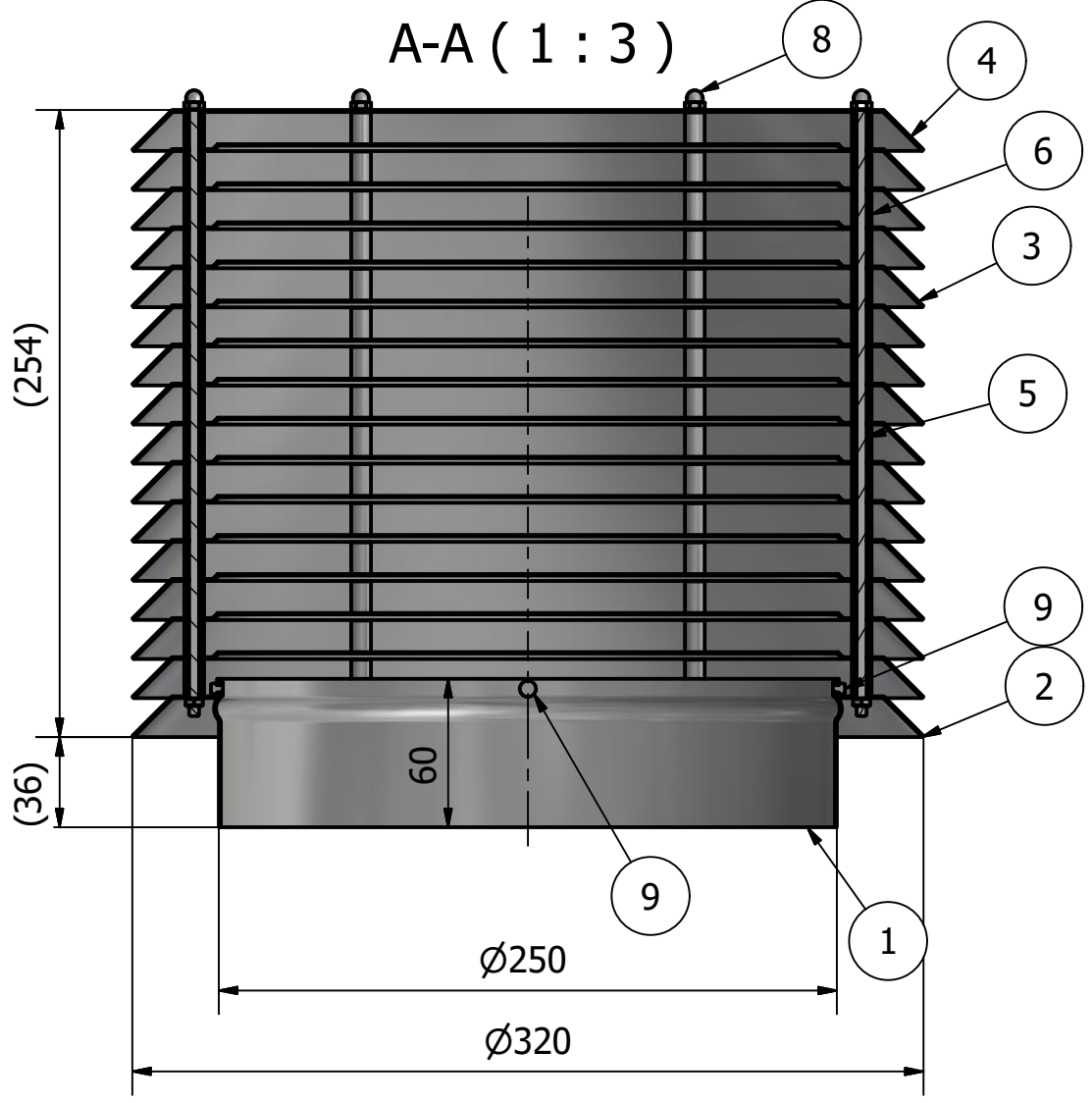



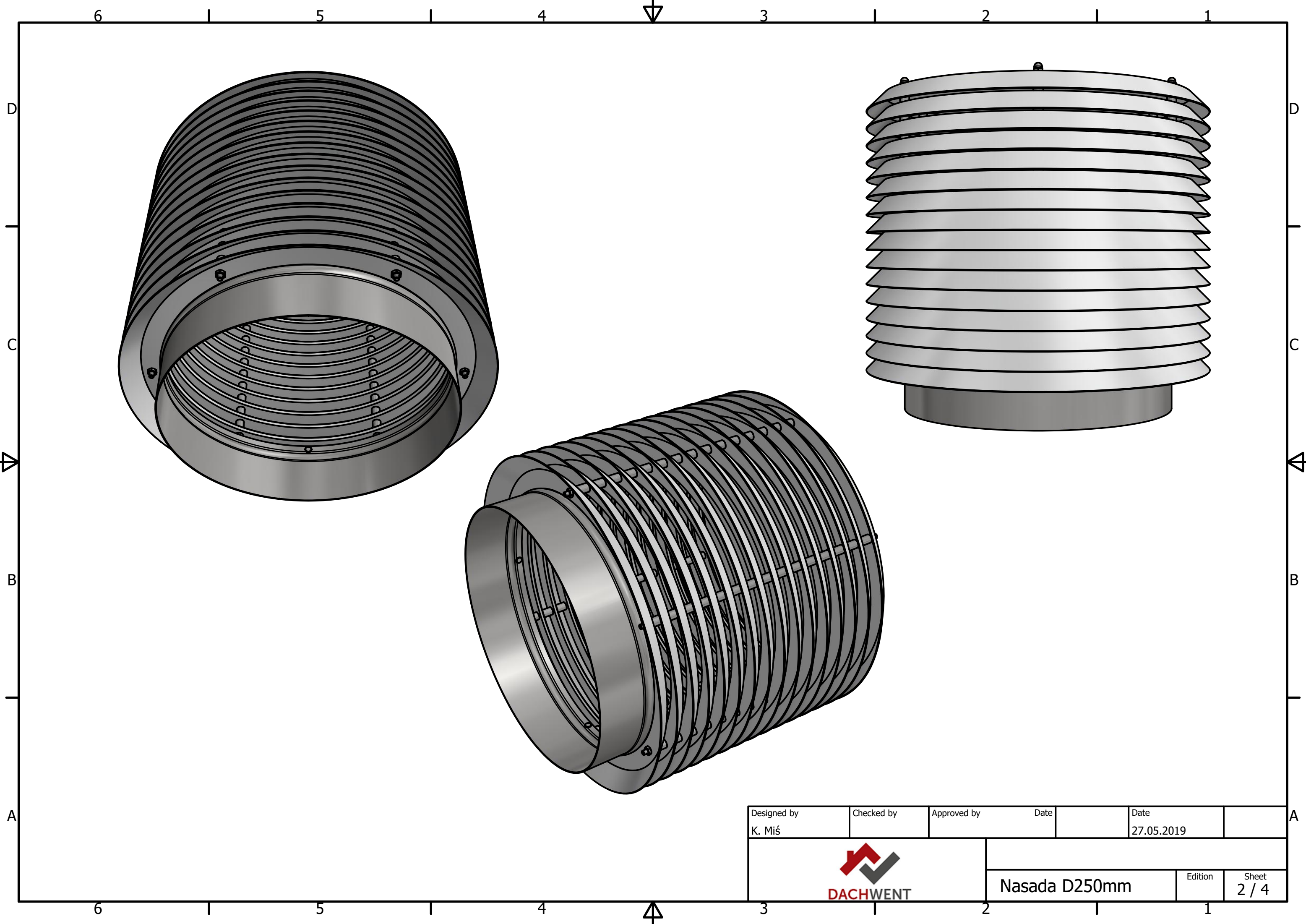
A-A (1 : 3)




LISTA CZĘŚCI			
Numer poz.	Ilość (szt.)	Nazwa elementu	Opis
1	1	Rura nasady D250x60mm	
2	1	Podstawa D250x320mm	
3	14	Lamela D250x320mm	
4	1	Dekiel D250x320mm	
5	6	Pręt M4x250	
6	90	Tulejka D8x15mm	
7	6	DIN 934 - M4	Nakrętka
8	6	DIN 1587 - M4	Nakrętka kołpakowa
9	4	DIN 7337 - A3 x 6	Nit jednostronny
Designed by K. Miś		Checked by	Approved by
			Date 27.05.2019
		Edition	
		Sheet 1 / 4	

Nasada D250mm

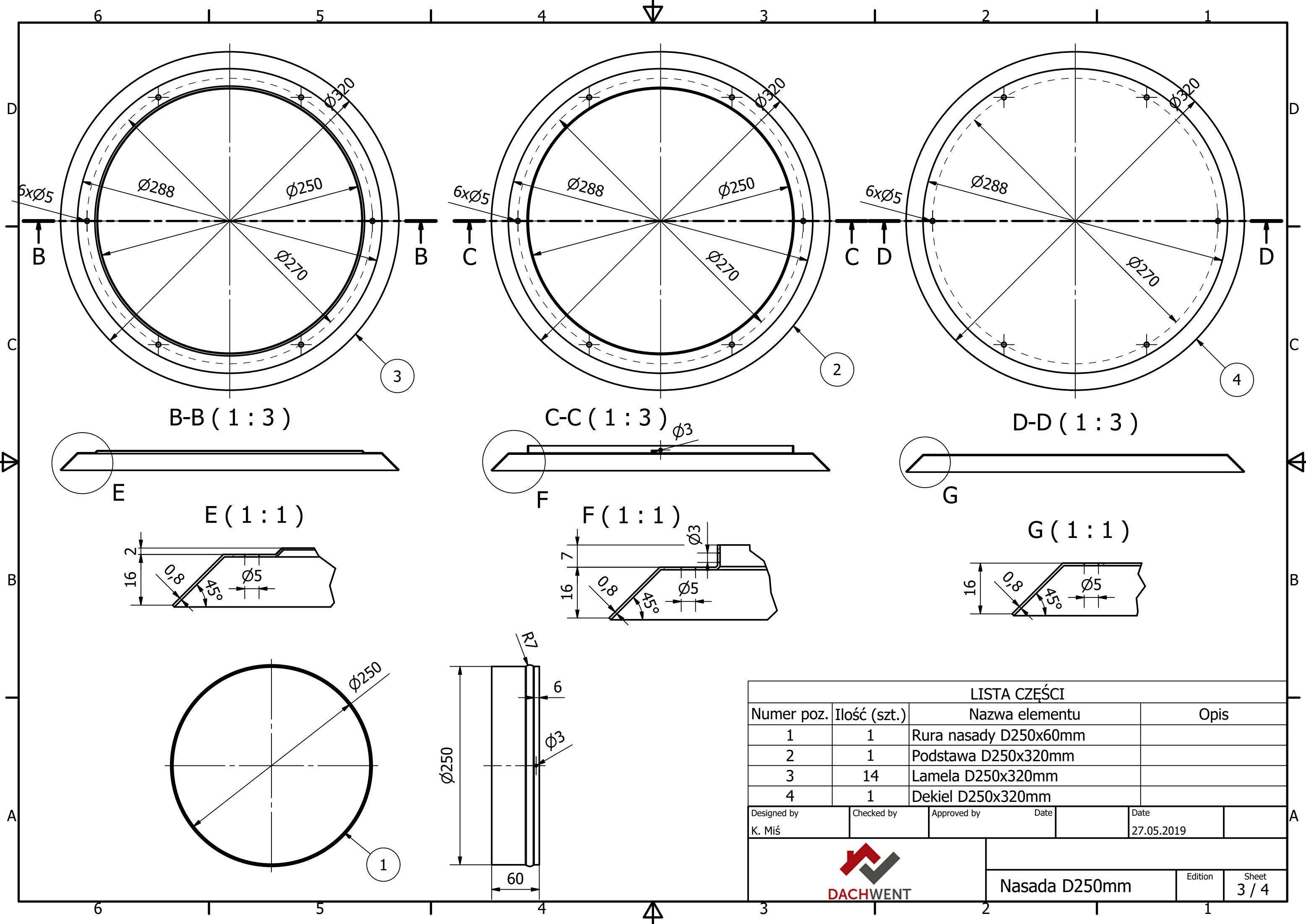
1



Designed by K. Miś	Checked by	Approved by	Date	Date 27.05.2019
			Edition	
			Sheet 2 / 4	

Nasada D250mm

1



B-B (1 : 3)

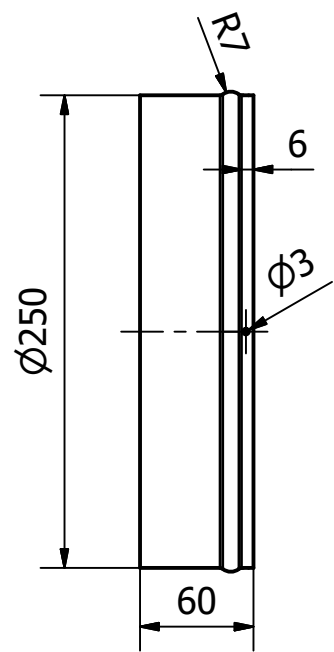
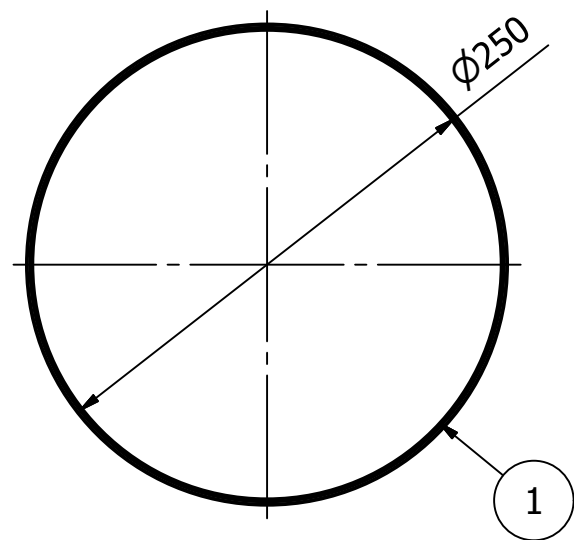
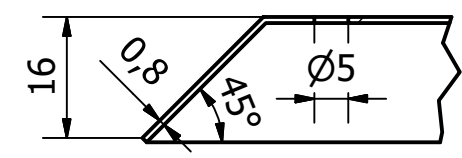
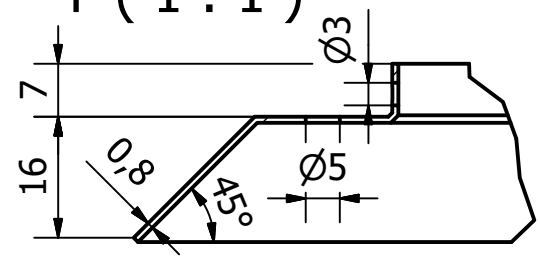
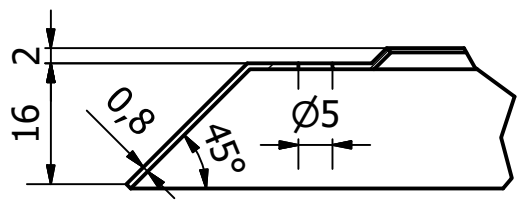
C-C (1 : 3)


D-D (1 : 3)

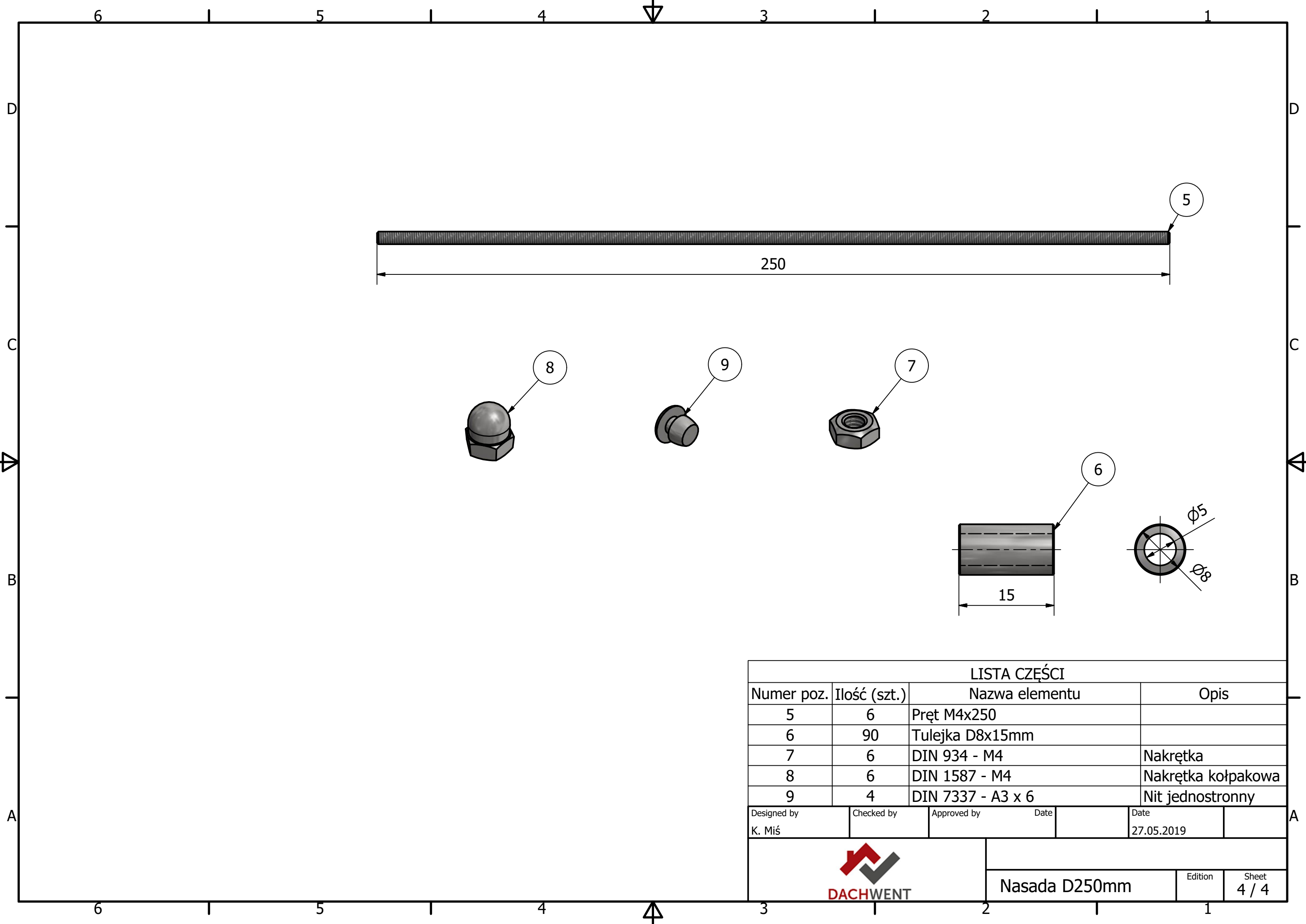
E (1 : 1)

F (1 : 1)

G (1 : 1)



LISTA CZĘŚCI			
Numer poz.	Ilość (szt.)	Nazwa elementu	Opis
1	1	Rura nasady D250x60mm	
2	1	Podstawa D250x320mm	
3	14	Lamela D250x320mm	
4	1	Dekiel D250x320mm	
Designed by K. Miś		Checked by	Approved by
		Date	Date 27.05.2019
		Nasada D250mm	Edition Sheet 3 / 4



LISTA CZĘŚCI			
Numer poz.	Ilość (szt.)	Nazwa elementu	Opis
5	6	Pręt M4x250	
6	90	Tulejka D8x15mm	
7	6	DIN 934 - M4	Nakrętka
8	6	DIN 1587 - M4	Nakrętka kołpakowa
9	4	DIN 7337 - A3 x 6	Nit jednostronny
Designed by K. Miś		Checked by	Approved by
			Date 27.05.2019
		Nasada D250mm	
		Edition	Sheet 4 / 4